

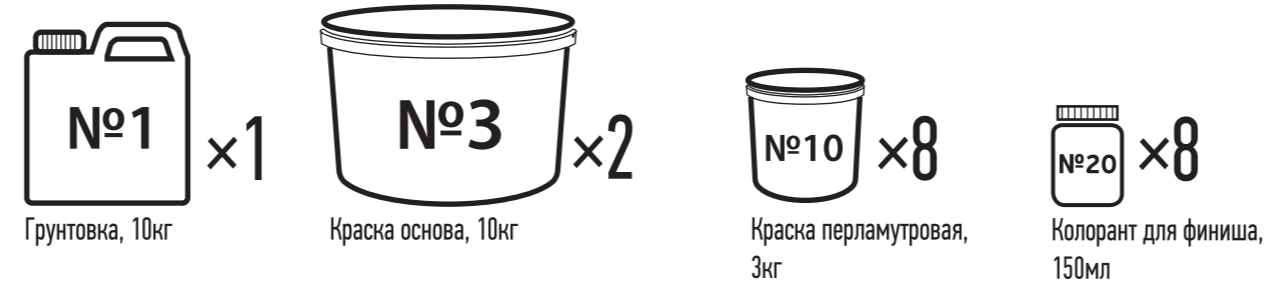


Технология нанесения

# Шелк ЗР-15

Элементарные решения  
профессиональные декоративные покрытия

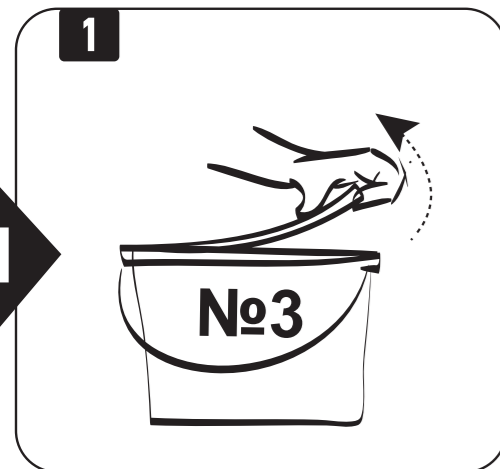
## Расход на 100 м<sup>2</sup>



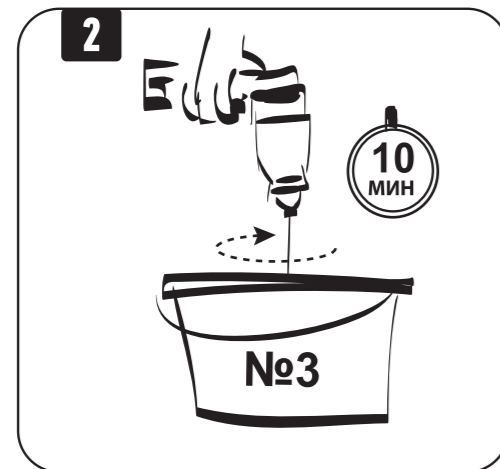
## Инструмент



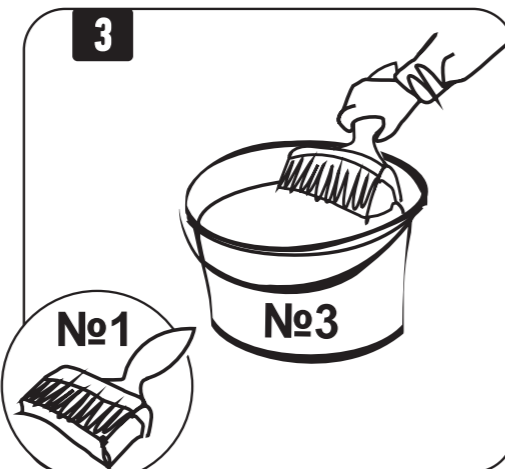
Технология



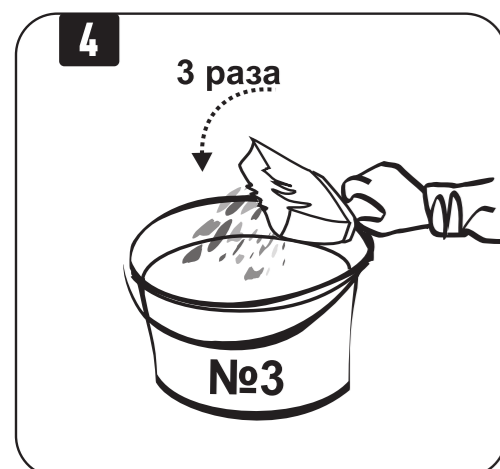
Возьмите **ведро №3 (Краска)**. Откройте крышку.



Перемешивайте содержимое **ведра №3** дрелью с мешалкой не менее 10 мин.



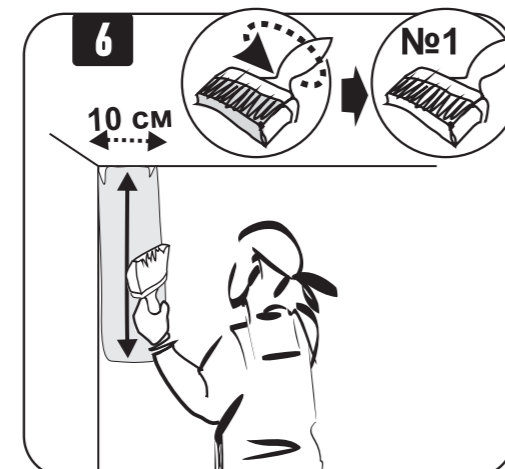
Окуните **КИСТЬ №1** в ведро на 1/3 щетины



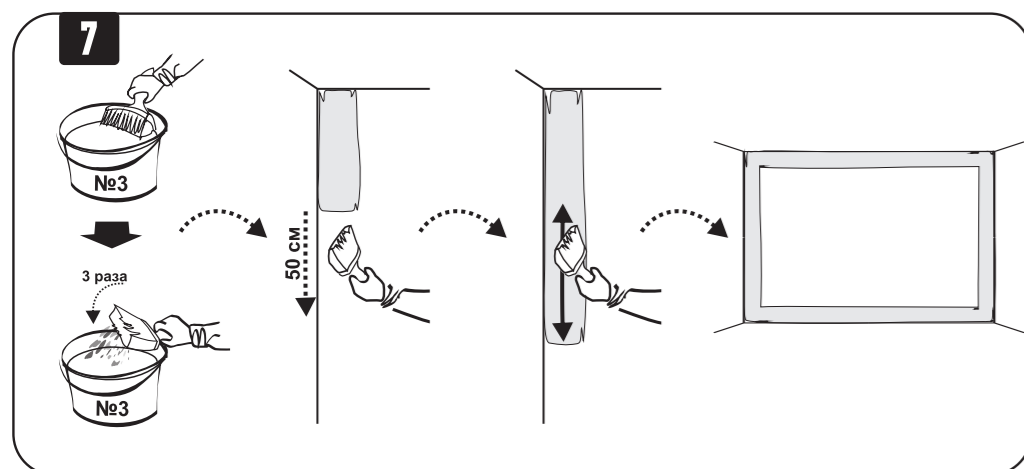
Постучите кистью 3 раза по краю ведра.



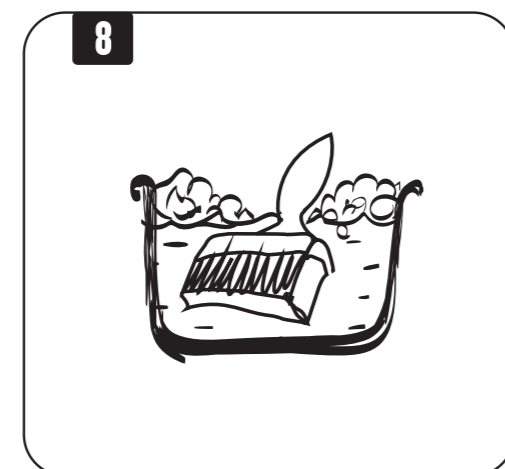
Нанесите кистью толстый мазок длиной 50 см вдоль примыкания от верхнего левого угла вниз.



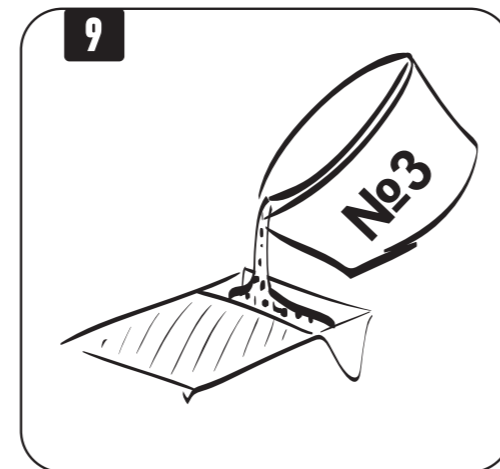
Разверните кисть и разровняйте краску движениями вверх-вниз, оставляя окрашенную полосу шириной 10 см без следов от кисти.



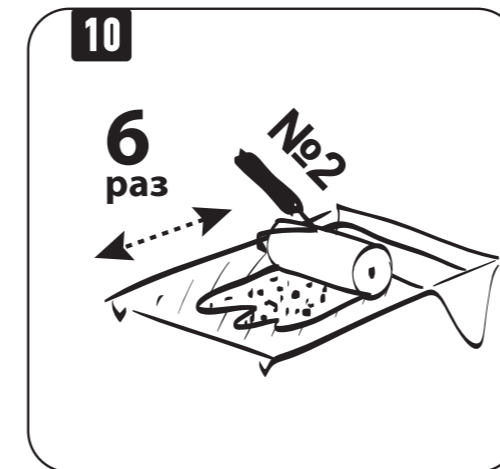
Повторяя действия 3-6, нанесите полосу краски на следующий участок примыкания, а затем на все примыкания к стенам, потолку и полу.



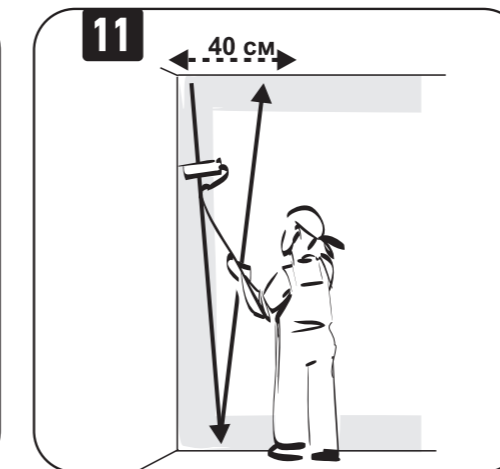
Тщательно вымойте кисть теплой водой с мылом



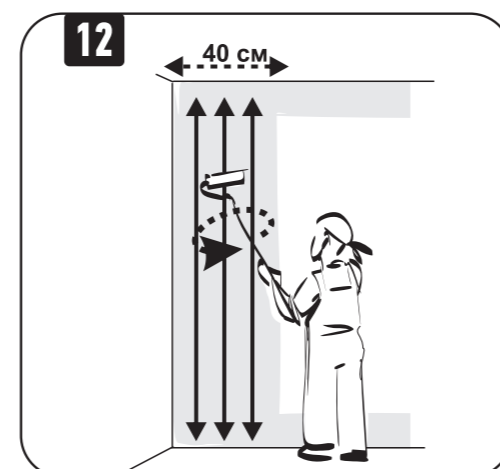
Налейте материал из **ведра №3** в лоток для краски.



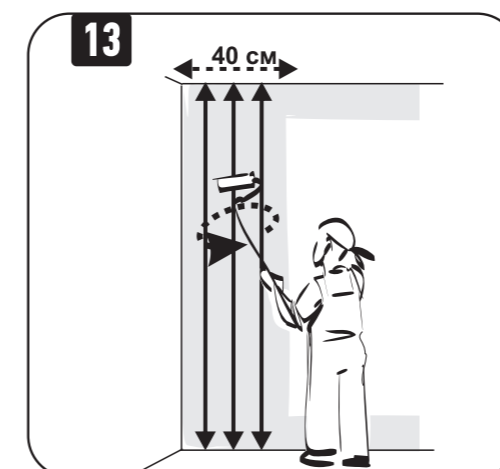
Окуните **ВАЛИК №2** в материал и прокатайте им по лотку не менее 6 раз.



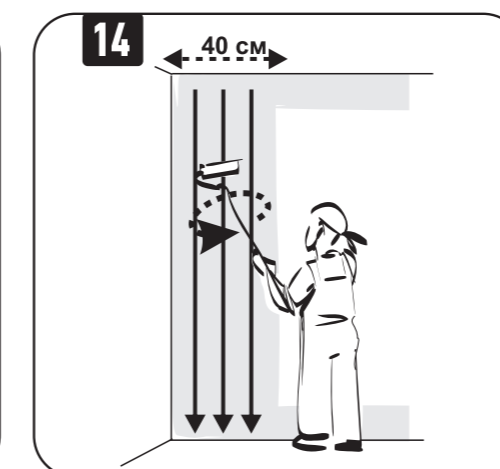
Прижмите валик к стене в левом верхнем углу и нанесите краску от потолка до пола и обратно полосой в форме буквы V шириной 40 см.



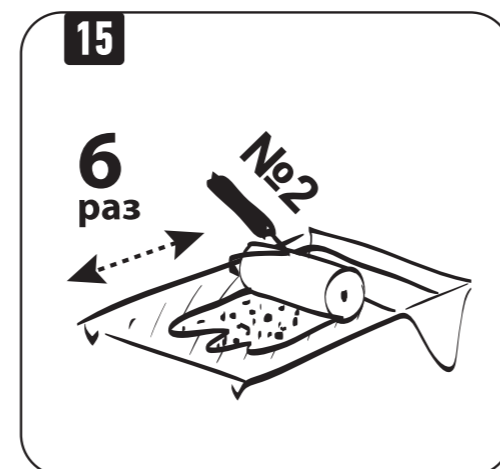
Разверните валик и прокатайте вверх-вниз, разравнивая краску и закрывая поверхность.



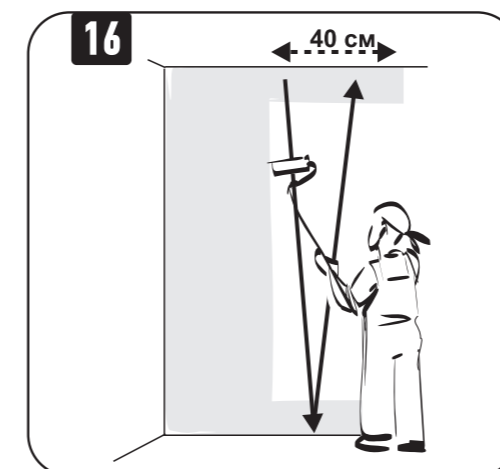
Еще раз разверните валик и, двигаясь от угла, прокатывайте вверх вниз, разравнивая краску. Тщательно прокрасьте примыкания к полу и потолку.



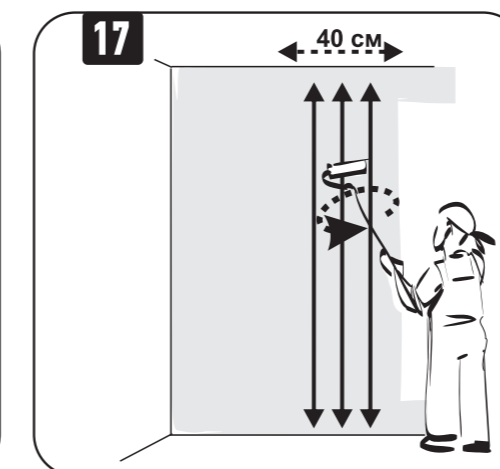
Еще раз разверните валик и прокатывайте без нажима сверху вниз окончательно, заглаживая поверхность.



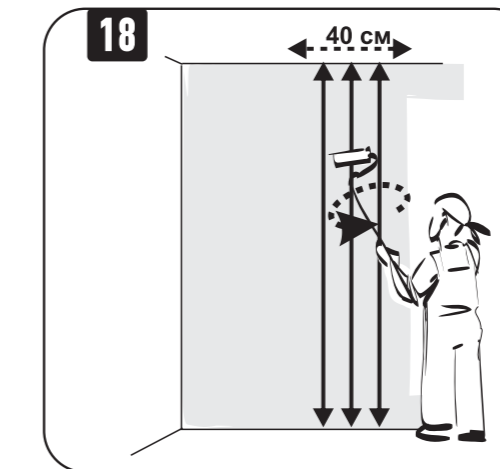
Окуните **ВАЛИК №2** в материал и прокатайте им по лотку не менее 6 раз.



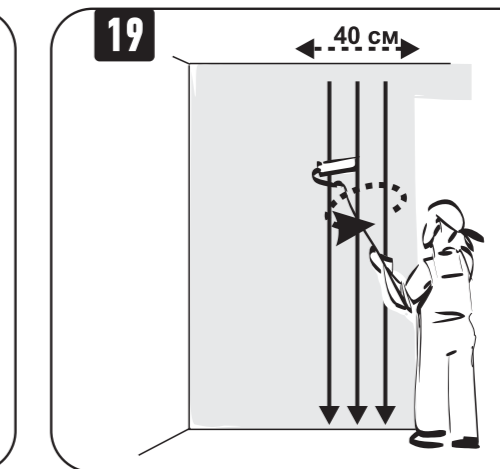
Отступите немного вправо от окрашенной полосы и нанесите краску от потолка до пола и обратно полосой в форме буквы V шириной 40 см.



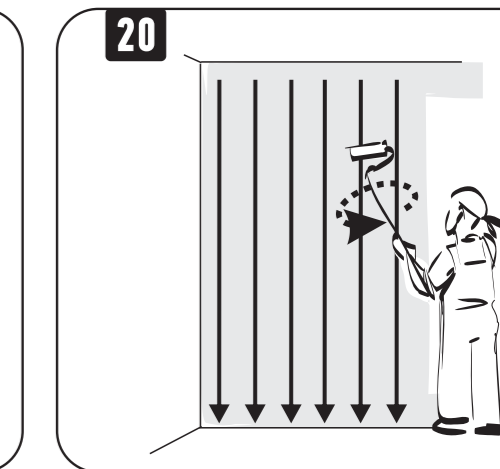
Разверните валик и прокатайте вверх-вниз, разравнивая краску и закрывая поверхность. Тщательно закрасьте примыкание к предыдущей полосе.



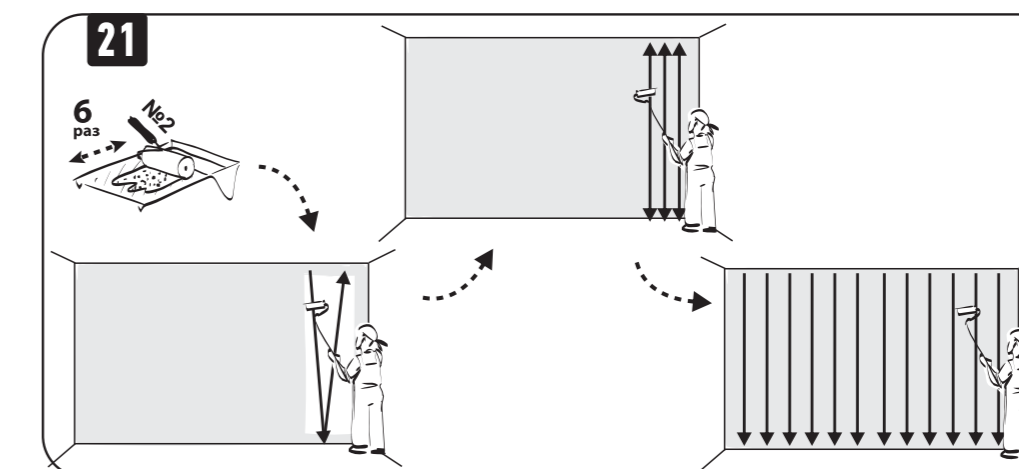
Еще раз разверните валик и, двигаясь от угла, прокатывайте вверх-вниз, разравнивая краску. Тщательно прокрашивайте примыкания к полу и потолку.



Еще раз разверните валик и прокатывайте без нажима сверху вниз, окончательно заглаживая поверхность. Прокатайте ранее нанесенную полосу таким же способом.



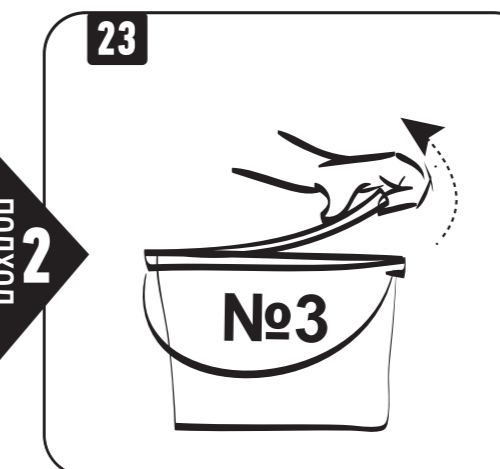
Разверните валик и, начиная с ранее нанесенной полосы, прокатывайте без нажима сверху вниз, окончательно заглаживая поверхность.



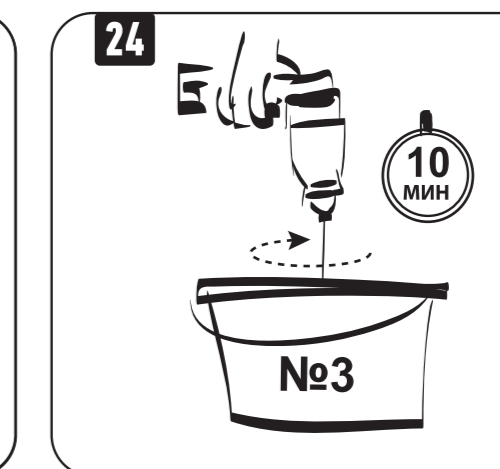
Повторяя действия 15-20, нанесите краску на всю поверхность.



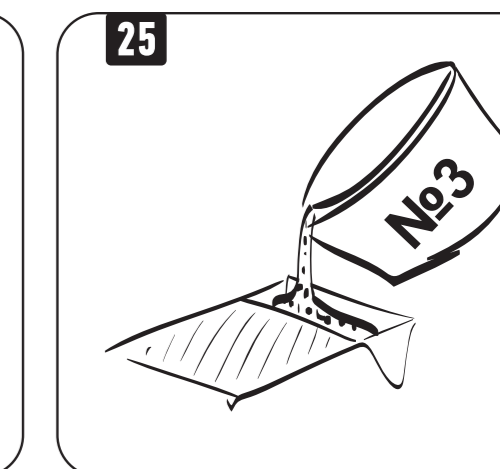
Тщательно вымойте валик теплой водой с мылом. Время высыхания 4 часа.



Возьмите **ведро №3 (Краска)**. Откройте крышку.

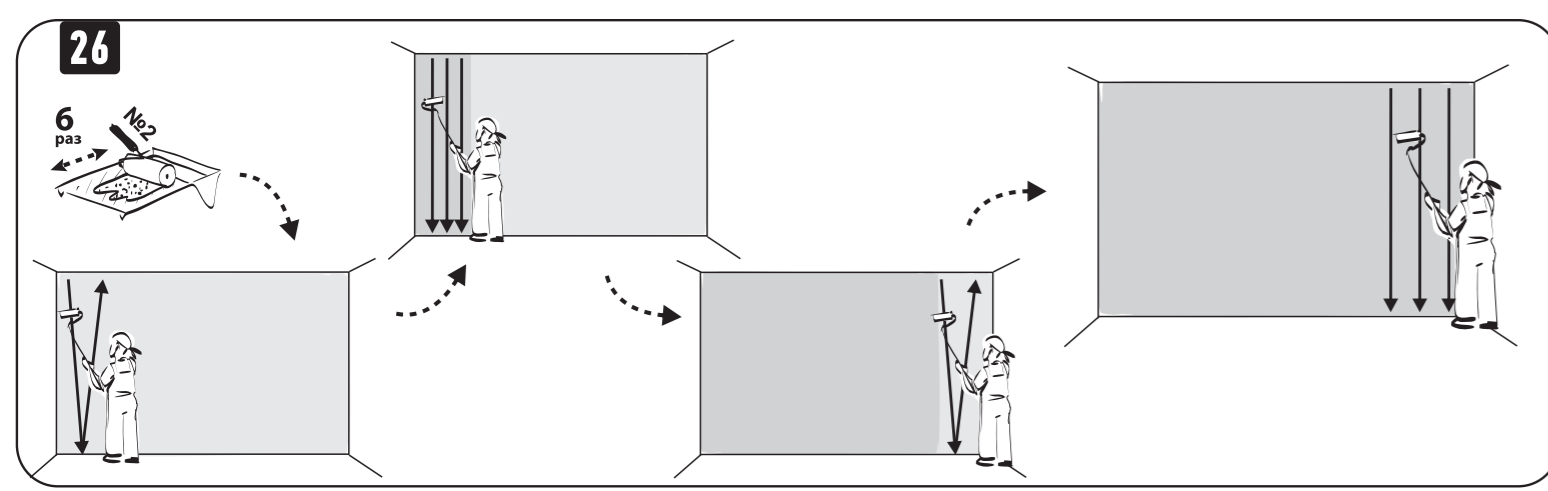


Перемешивайте содержимое **ведра №3** с помощью дрели с мешалкой для красок 10 мин.

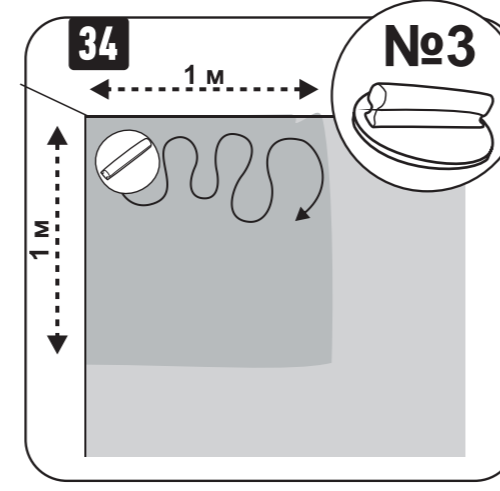


Налейте материал из **ведра №3** в лоток для краски.

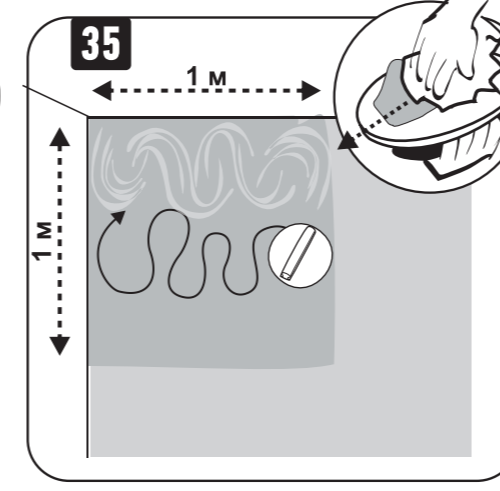
продолжение



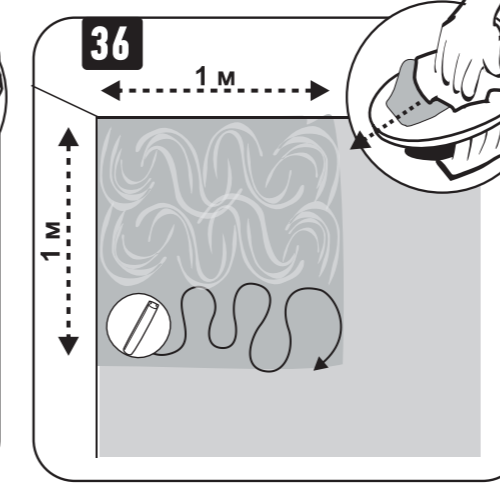
Нанесите второй слой краски на всю поверхность, повторяя действия 10-21.



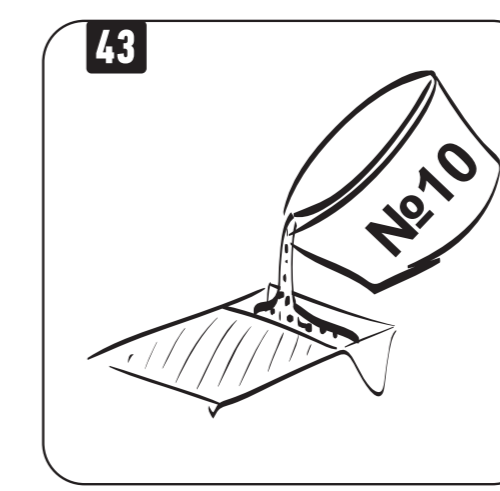
Прижмите **ШПАТЕЛЬ №3** плоскостью к поверхности, нанесите рисунок, двигая шпатель извилистой змейкой слева направо, оставляя за ним тонкие следы.



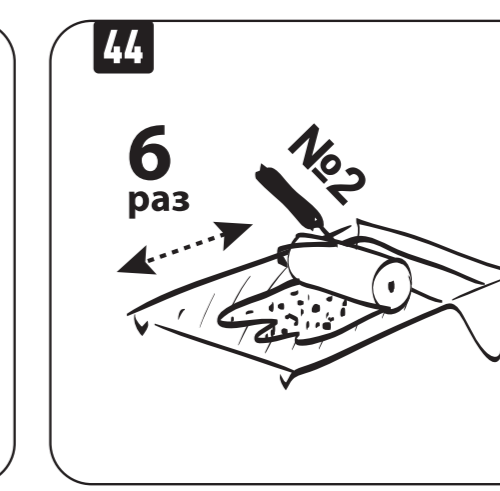
Очистите шпатель ветошью. Нанесите рисунок, двигая шпатель сложной змейкой справа налево.



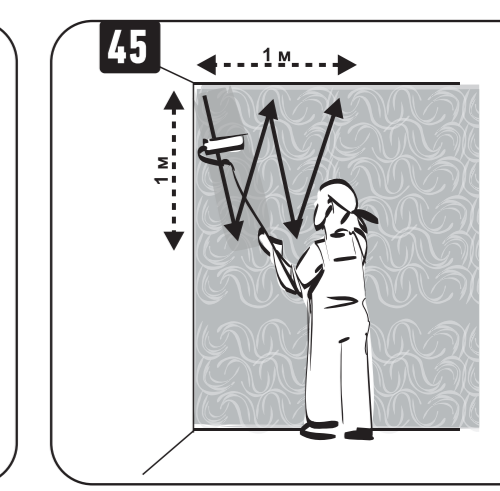
Еще раз очистите шпатель. Следующую полосу обрабатывайте слева направо, и так далее пока не нанесете рисунок на весь участок.



Налейте материал из **ведра №10** в лоток для краски.



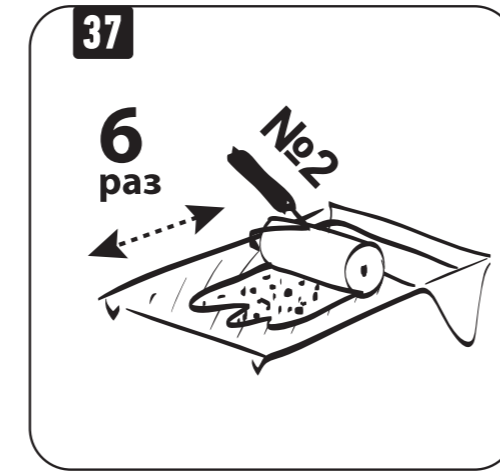
Окуните **ВАЛИК №2** в лоток с краской прокатайте им по лотку не менее 6 раз.



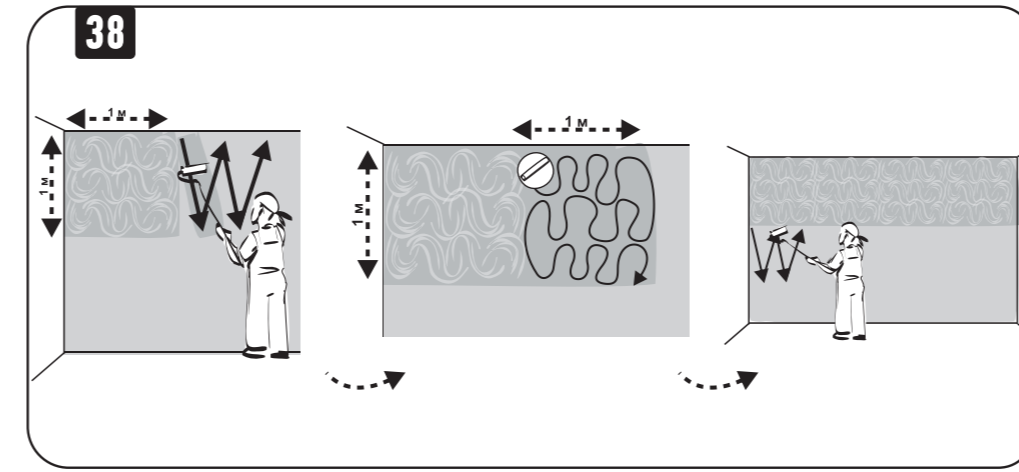
Нанесите материал в верхнем левом углу буквой W на участок высотой и шириной 1 м. Раскатывайте краску, плотно укрывая поверхность.



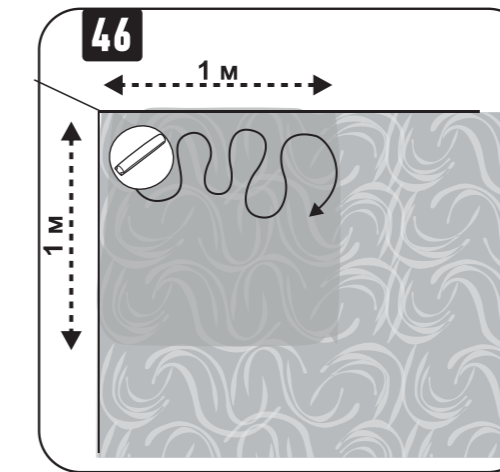
Тщательно вымойте валик теплой водой с мылом. Время высыхания 6 часов.



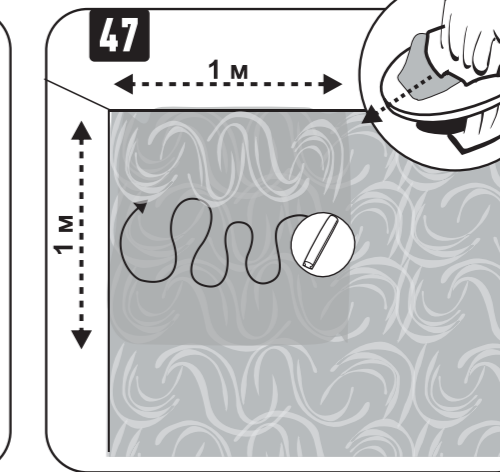
Окуните **ВАЛИК №2** в лоток с краской прокатайте им по лотку не менее 6 раз.



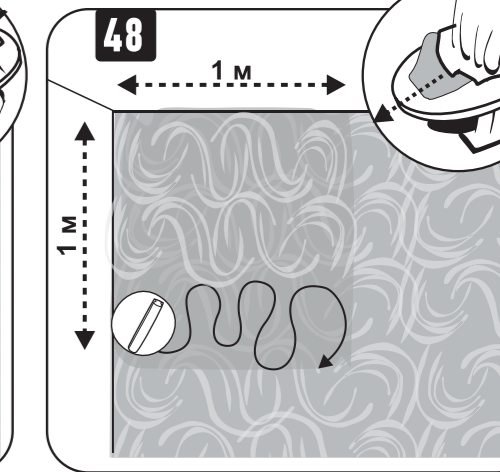
Повторяя действия 33-37, нанесите следующий участок с небольшим нахлестом, а затем таким же способом нанесите материал на всю поверхность.



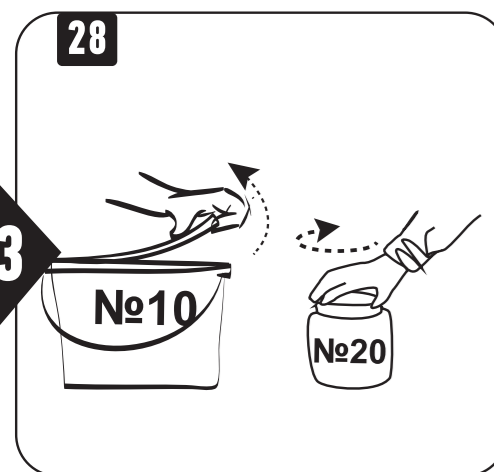
Прижмите **ШПАТЕЛЬ №3** плоскостью к поверхности, нанесите рисунок, двигая шпатель извилистой змейкой слева направо, оставляя за ним тонкие следы.



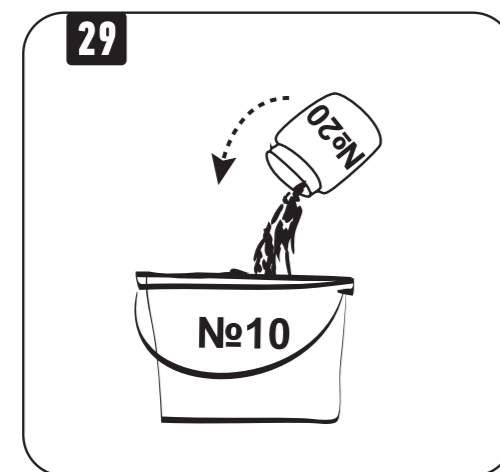
Очистите шпатель ветошью. Нанесите рисунок, двигая шпатель сложной змейкой справа налево.



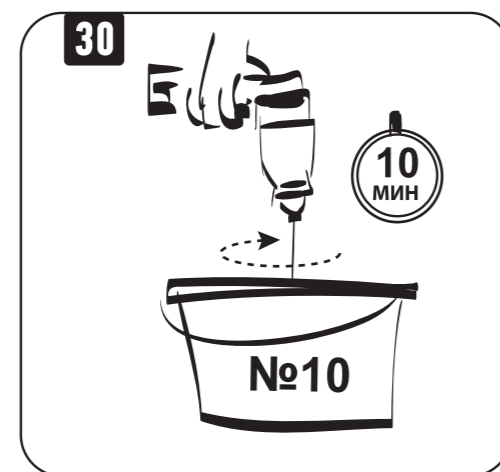
Еще раз очистите шпатель. Следующую полосу обрабатывайте слева направо, и так далее пока не нанесете рисунок на весь участок.



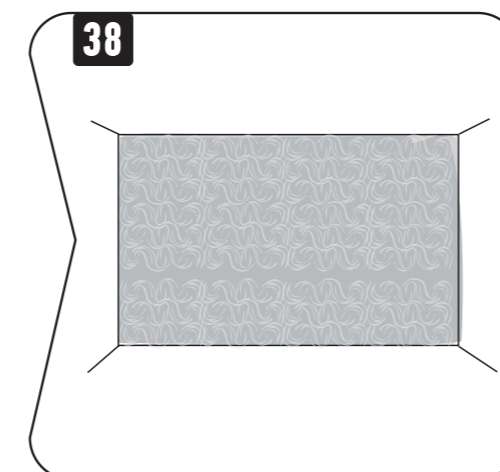
Возьмите **ведро №10** (Краска перламутровая) и **банку №20** (Колорант). Откройте крышки.



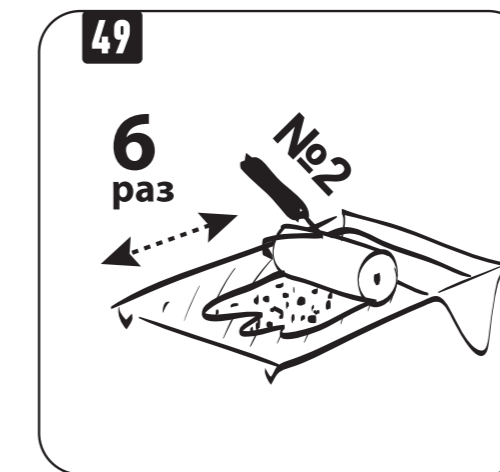
Вылейте содержимое **банки №20** в **ведро №10**.



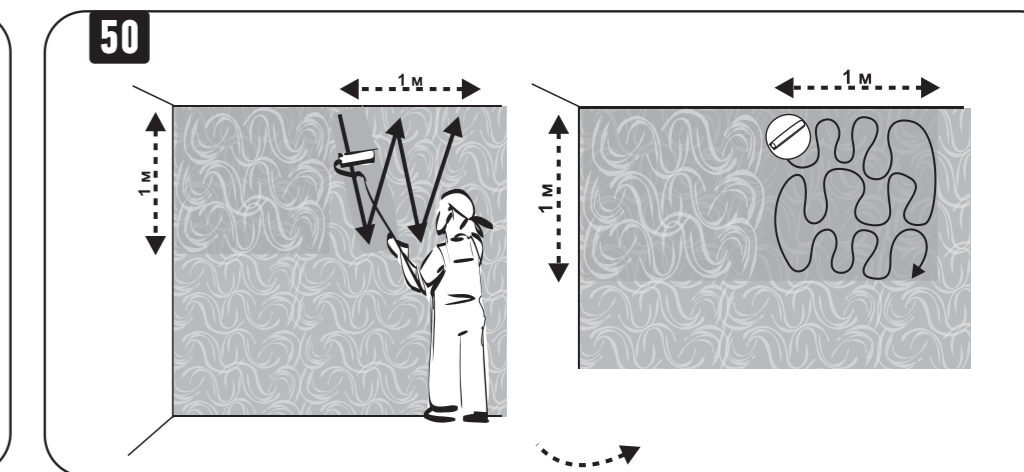
Перемешивайте содержимое **ведра №10** дрелью с мешалкой не менее 10 мин.



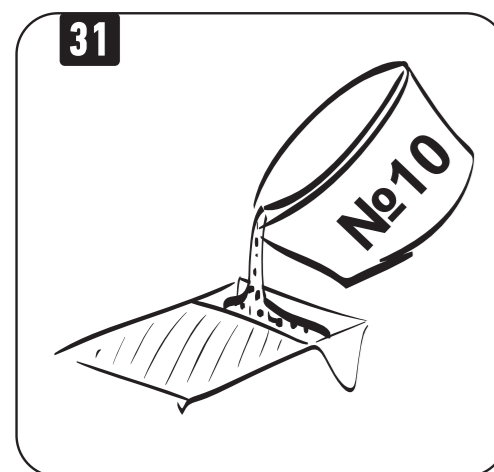
Тщательно вымойте валик теплой водой с мылом. Время высыхания 4 часа.



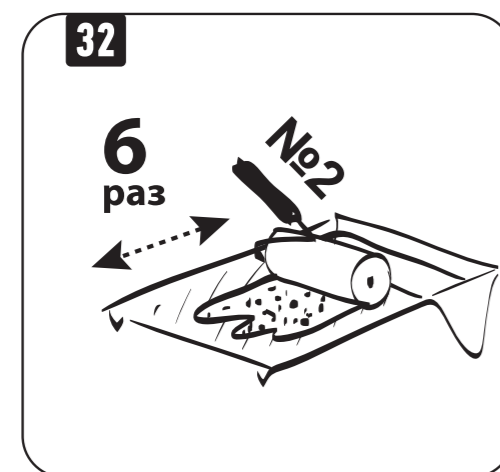
Окуните **ВАЛИК №2** в лоток с краской прокатайте им по лотку не менее 6 раз.



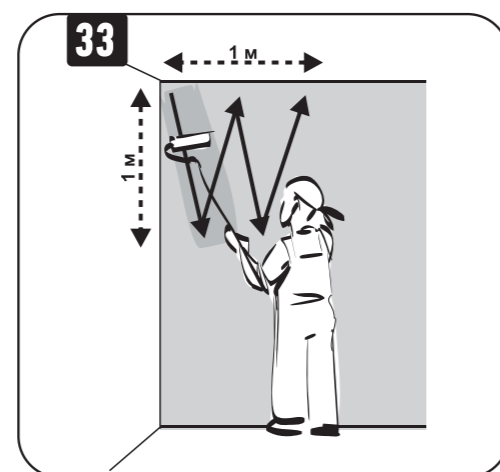
Повторяя действия 45-49, нанесите следующий участок в небольшом нахлестом на первый, а затем таким же способом нанесите материал на всю поверхность.



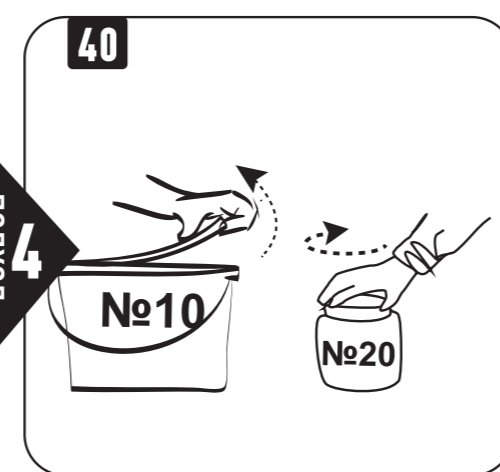
Налейте материал из **ведра №10** в лоток для краски.



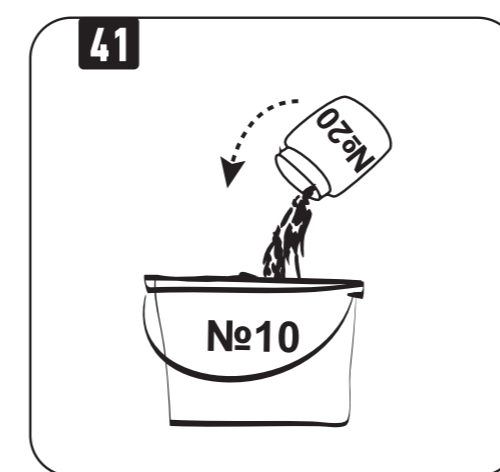
Окуните **ВАЛИК №2** в материал и прокатайте им по лотку не менее 6 раз.



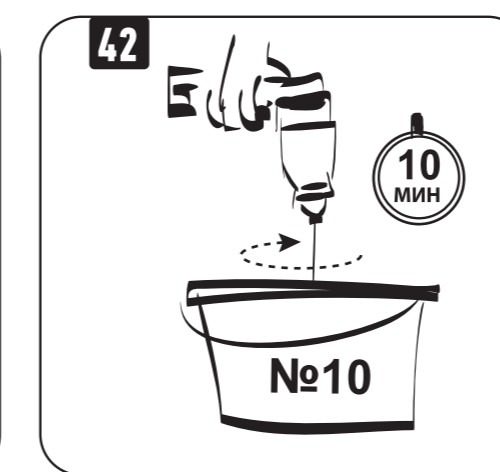
Нанесите материал в верхнем левом углу буквой W на участок высотой и шириной 1 м. Раскатывайте краску, плотно укрывая поверхность.



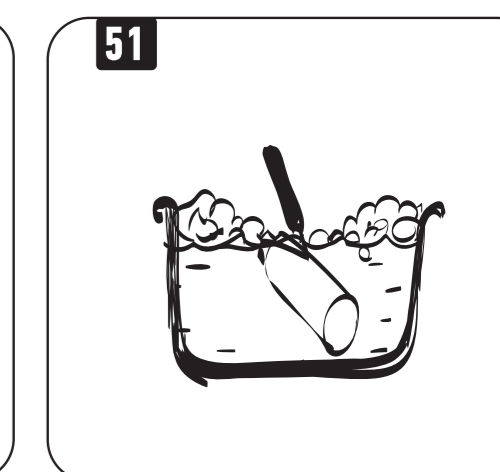
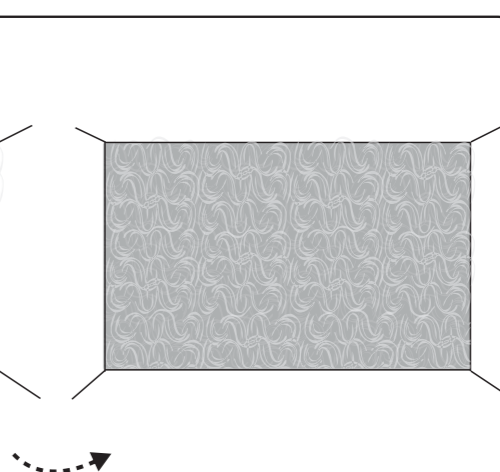
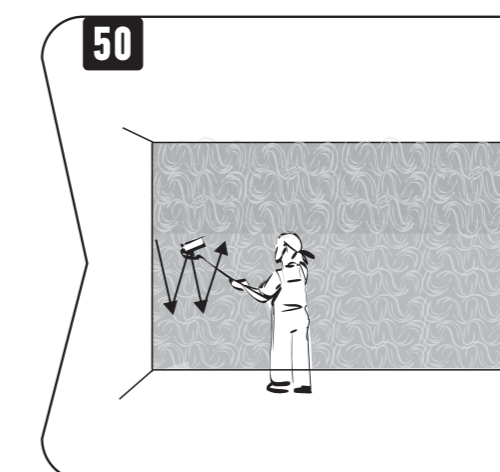
Возьмите **ведро №10** (Краска перламутровая) и **банку №20** (Колорант). Откройте крышки



Вылейте содержимое **банки №20** в **ведро №10**.



Перемешивайте содержимое **ведра №10** дрелью с мешалкой не менее 10 мин.



Тщательно вымойте валик теплой водой с мылом