



Технология нанесения

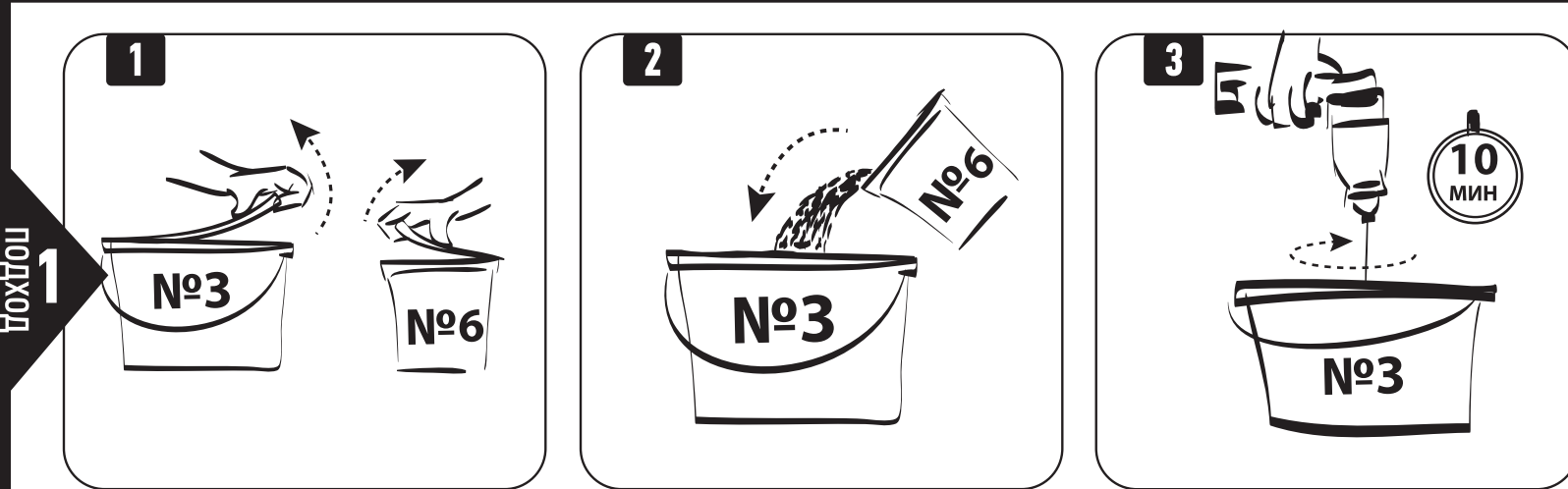
Песчаник ЭР-3

Элементарные решения
профессиональные декоративные покрытия

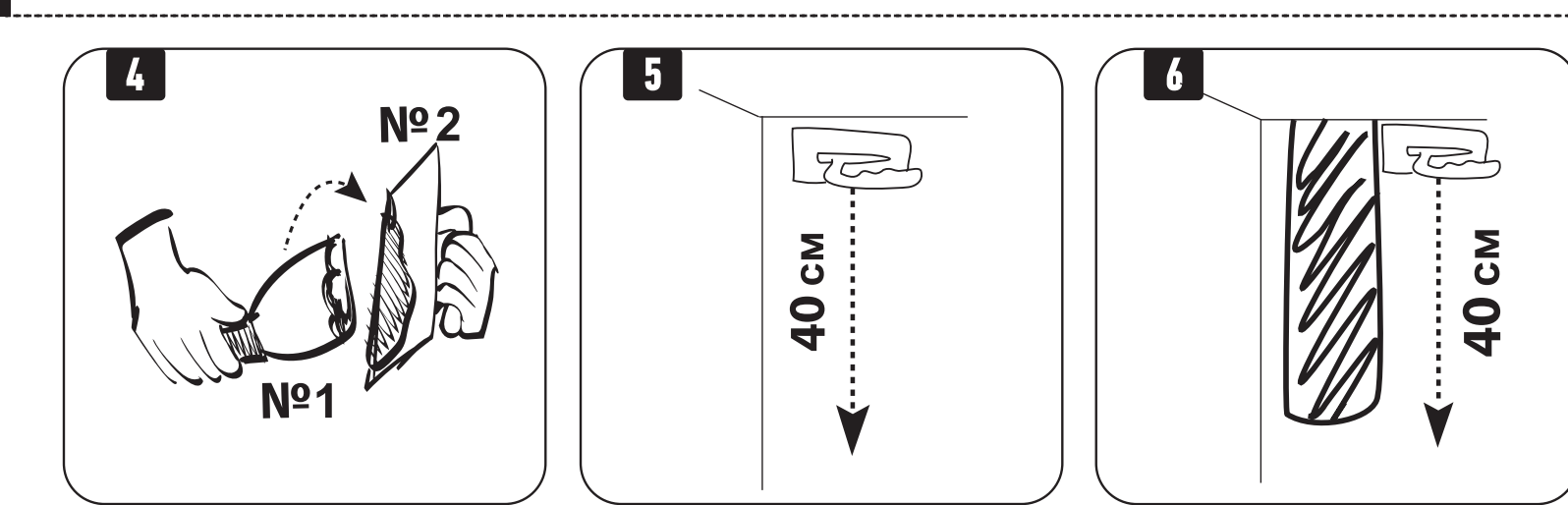
Расход на 100 м²



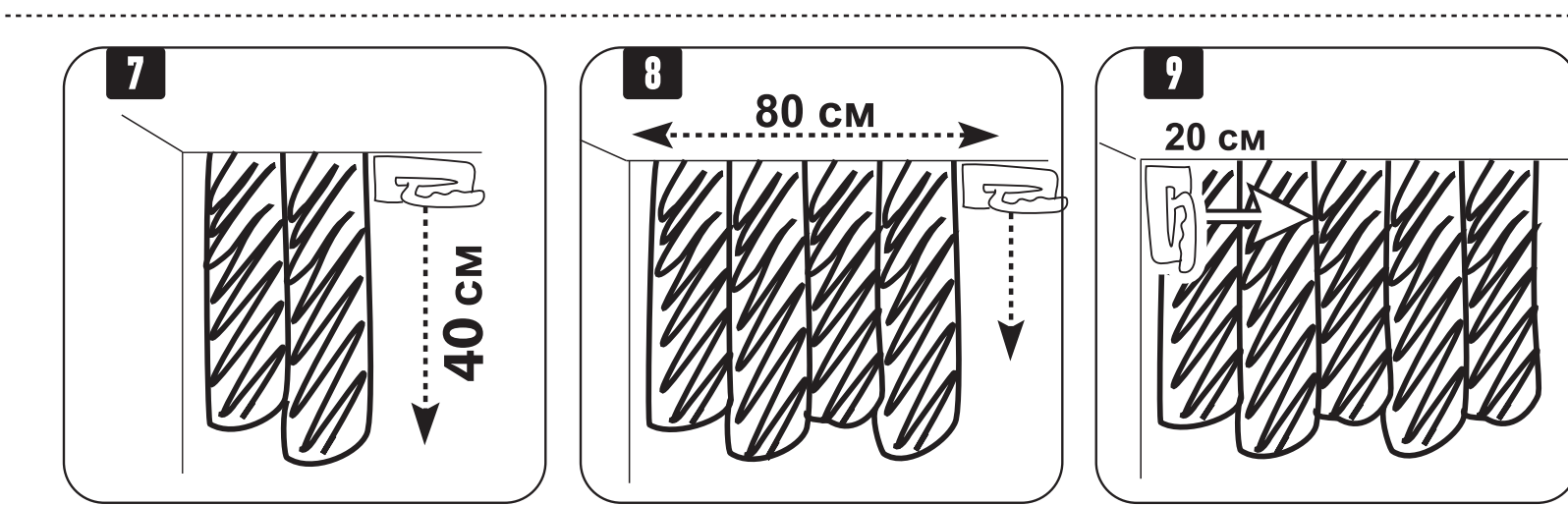
Инструмент



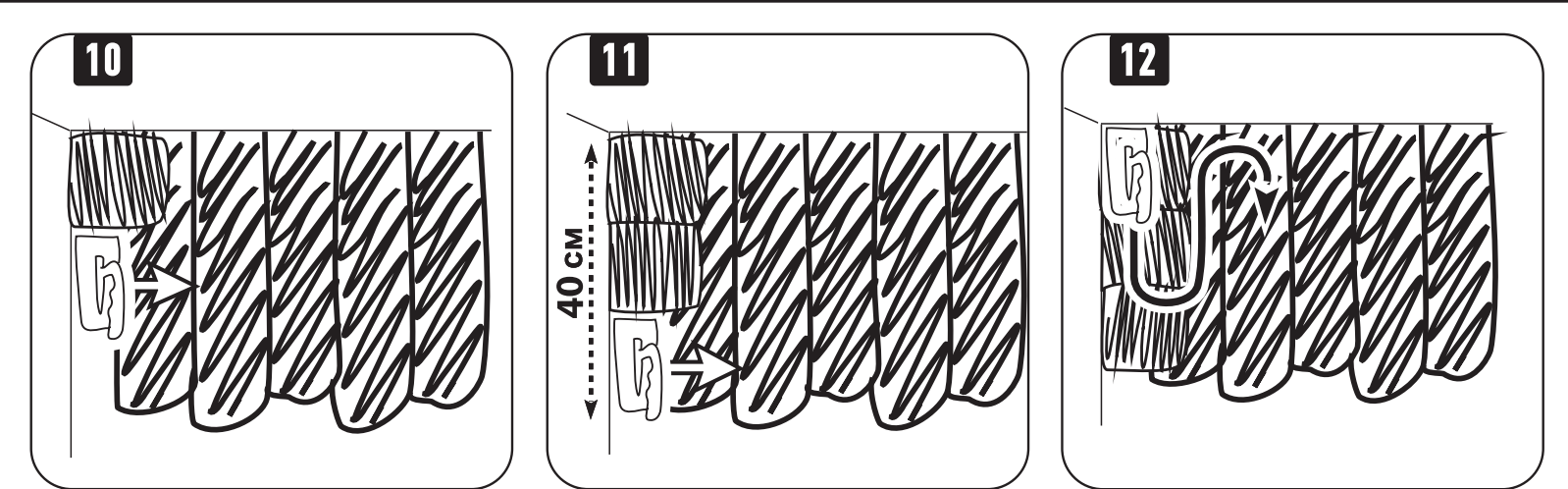
1 Возьмите ведро №3 (краска) и ведро №6 (наполнитель). Откройте крышки.
2 Насыпьте содержимое ведра №6 в ведро №3.
3 Перемешивайте содержимое ведра №3 дрелью с мешалкой не менее 10 мин.



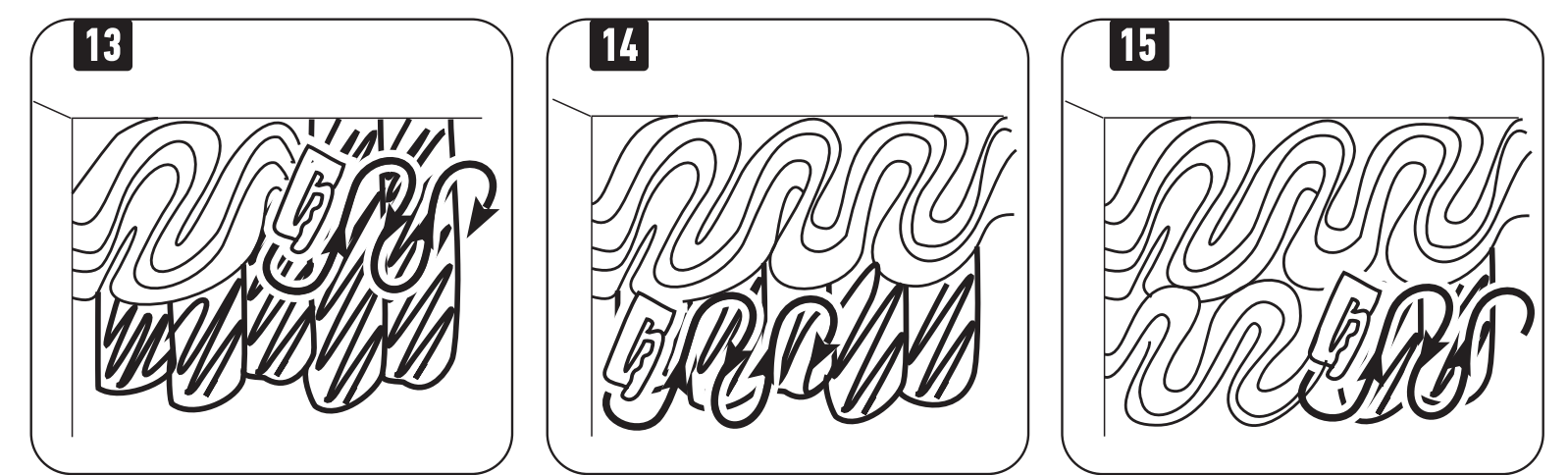
4 Положите смесь из ВЕДРА №3 с помощью ШПАТЕЛЯ №1 на кромку ШПАТЕЛЯ №2
5 Сильно нажимая на шпатель, нанесите в левом верхнем углу от потолка вниз мазок длиной 40 см.
6 Обновите на шпателе смесь и нанесите рядом с предыдущим мазком еще один такой же.



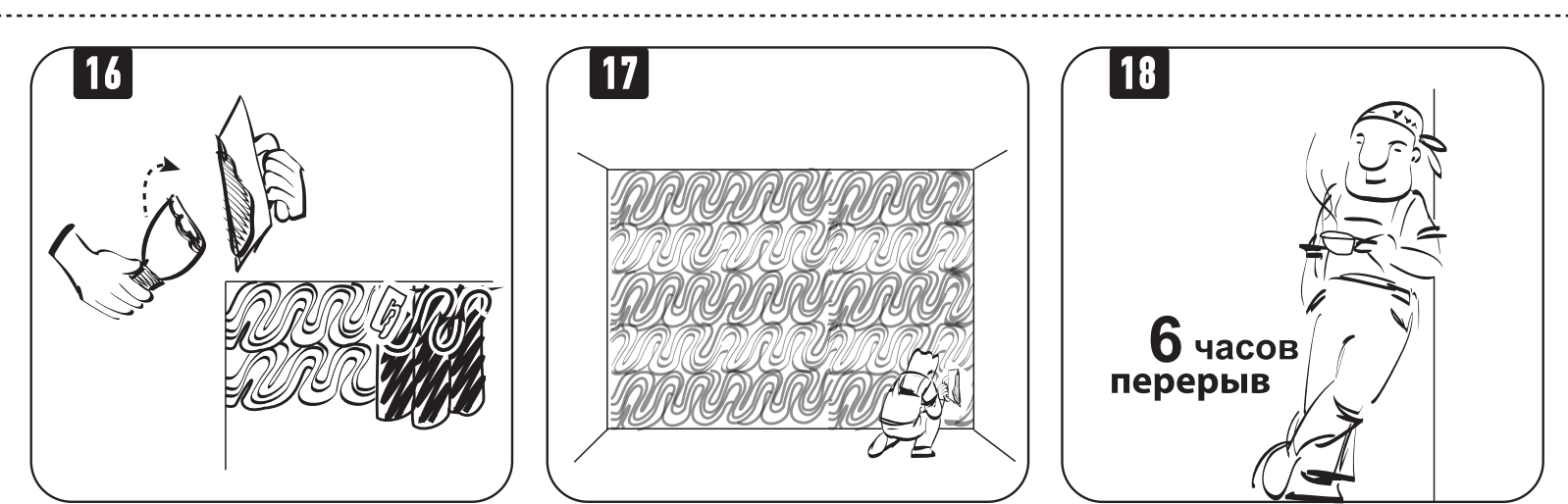
7 Обновите на шпателе смесь и нанесите третий мазок.
8 Повторяйте действия 4-7, пока не нанесете полосу вдоль потолка шириной 80 см.
9 Обновите на шпателе материал, прижмите его кромкой к примыканию и нанесите мазок длиной 20 см вправо от угла.



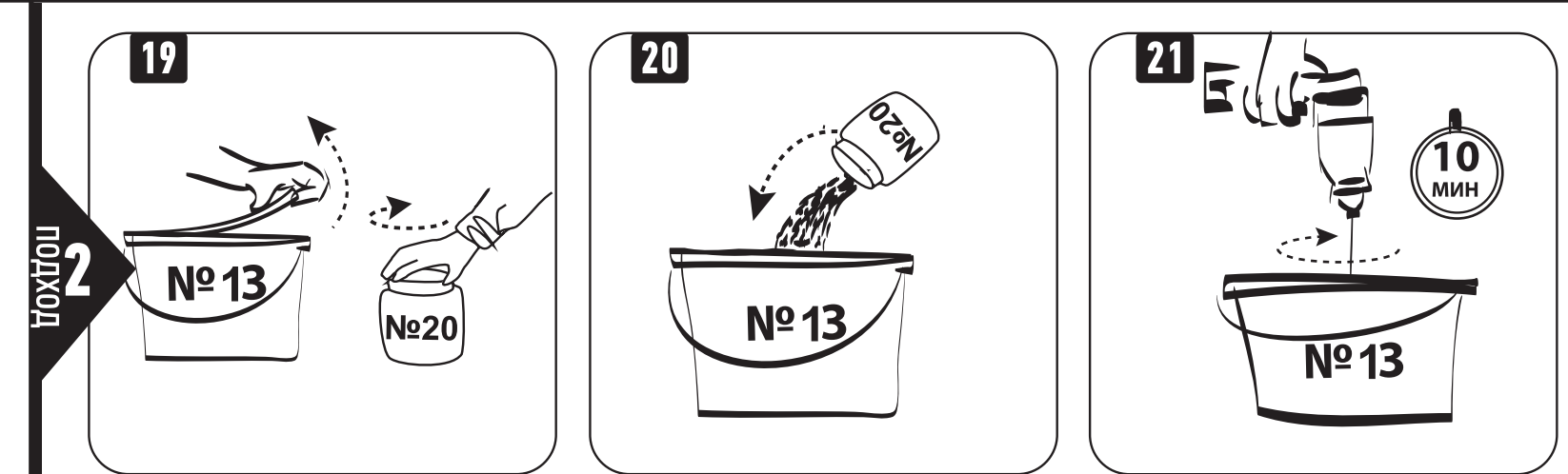
10 Обновите на шпателе материал и нанесите следующий мазок длиной 20 см снизу от предыдущего.
11 Нанесите таким образом материал на всю высоту участка.
12 Очистите шпатель. Слегка прижимая его плоскостью к поверхности и не прекращая движения, ведите инструментом вниз, разверните его и ведите вверх, оставляя рельефные следы, чтобы получился рисунок в виде змейки высотой примерно 20 см.



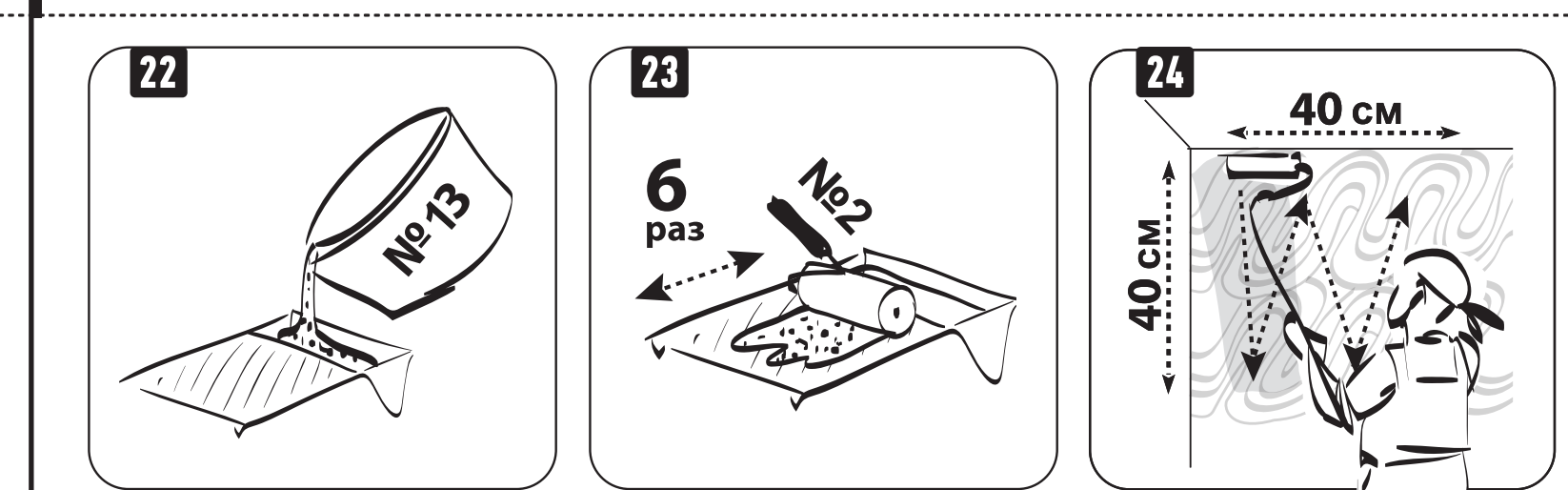
13 Продолжайте создавать рисунок в виде змейки на всю ширину нанесенного участка.
14 Очистите шпатель и наносите следующую полосу рисунка.
15 Повторяя действия 12 – 14, обработайте весь участок.



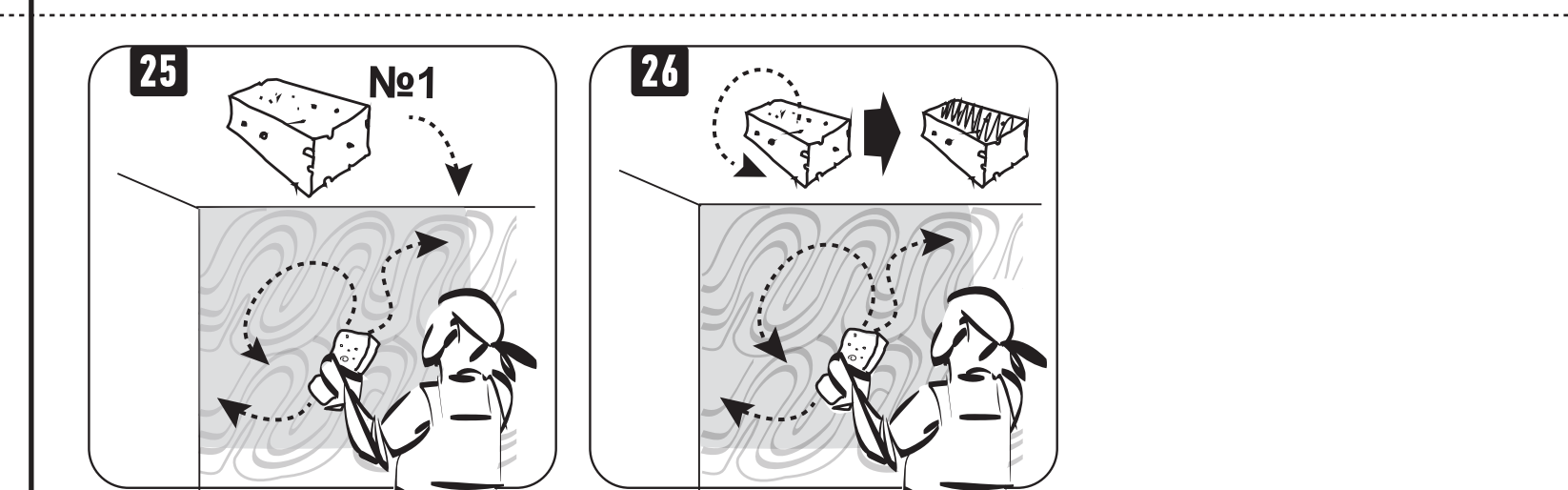
16 Повторяя действия 4-15, нанесите материал на следующий участок и создайте рисунок.
17 Затем нанесите рельефный рисунок таким же способом на всю поверхность.
18 Время высыхания материала 6 часов.



19 Возьмите ведро №13 (Краска) и банку №20 (колорант). Откройте крышки.
20 Вылейте содержимое банки №20 в ведро №13.
21 Перемешивайте содержимое ведра №13 дрелью с мешалкой не менее 10 мин.

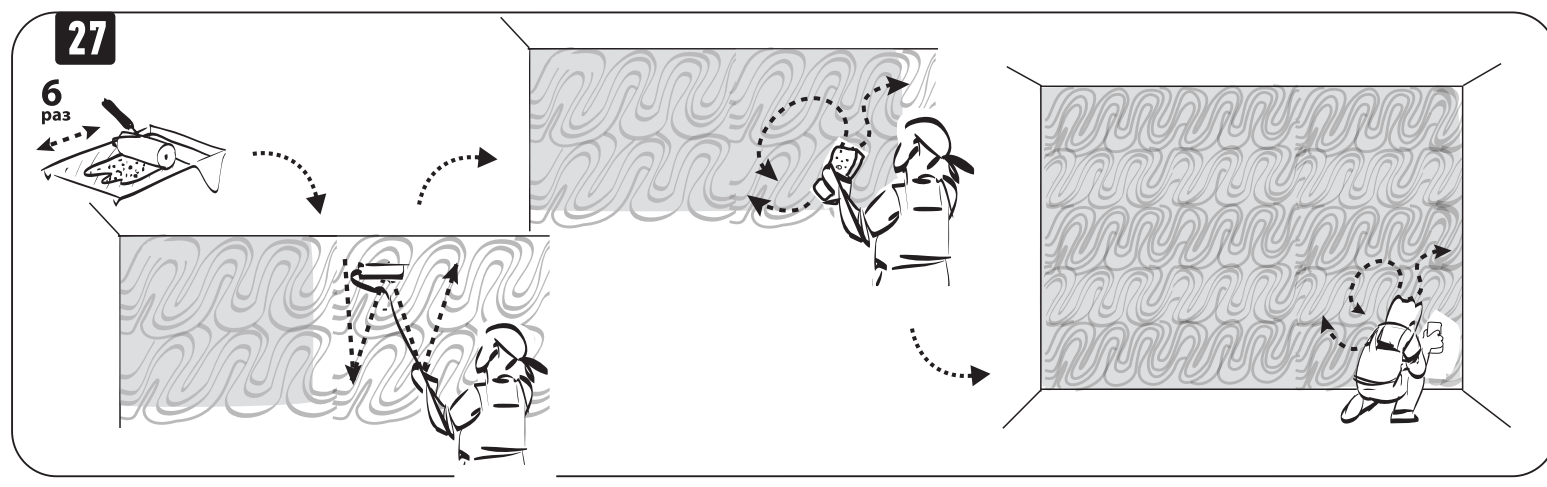


22 Налейте материал из ведра №13 в лоток для краски.
23 Окуните ВАЛИК №2 в материал и прокатайте им по лотку не менее 6 раз.
24 Нанесите материал в верхнем левом углу буквой W на участок высотой и шириной 40 см.

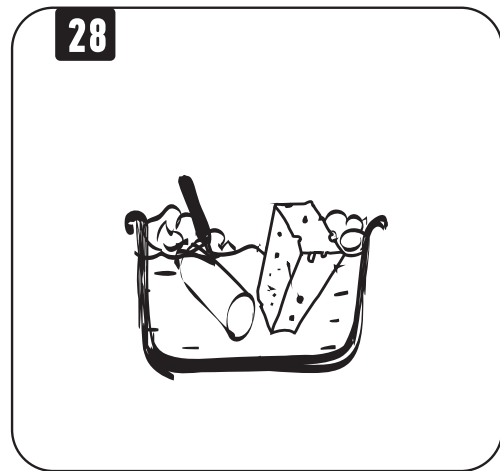


25 Обработайте поверхность ГУБКОЙ №1 короткими хаотичными мазками в разные стороны, разравнивая и прокрашивая краской рельефный рисунок.
26 Переверните губку и обработайте поверхность чистой стороной, стирая краску с верхушек рисунка и выравнивая цвет.

продолжение



Повторяя действия 23-26, нанесите краску на следующий участок, а затем на всю поверхность.



Тщательно вымойте валик и губку теплой водой с мылом.